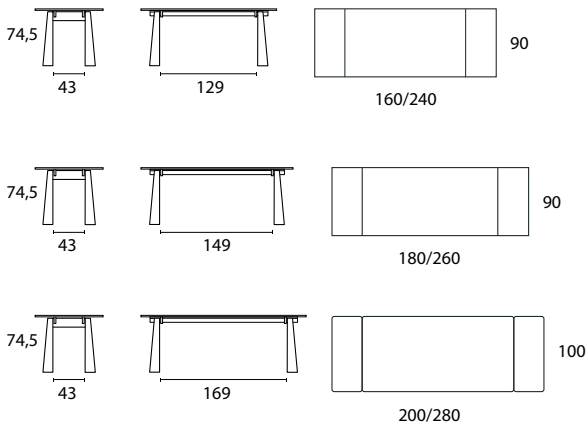


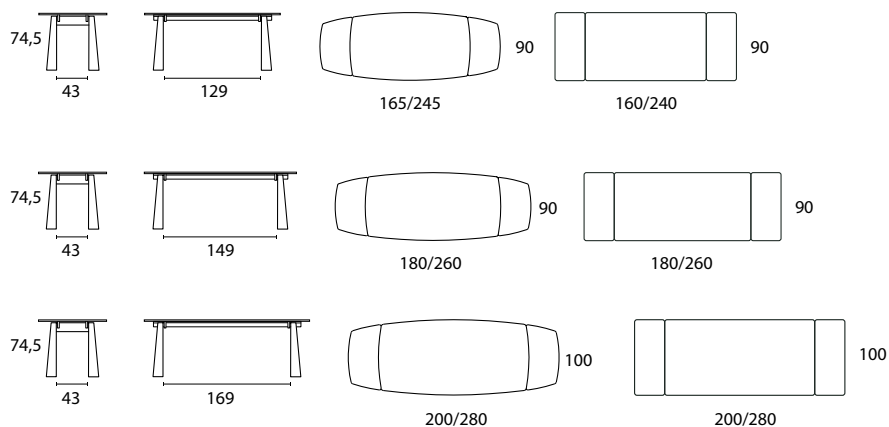


ALLUNGABILE



Piano cristallo **RETTANGOLARE ALLUNGABILE**

Dimensioni P x L x H - cm	imballo	codice	
90 x 160/240 H 74,5	131 Kg-m <sup>3</sup> 0,54	<b>T317</b>	
90 x 180/260 H 74,5	136 Kg-m <sup>3</sup> 0,56	<b>T318</b>	
100 x 200/280 H 74,5	153 Kg-m <sup>3</sup> 0,62	<b>T319</b>	



### Piano ceramica a **BOTTE ALLUNGABILE**

Dimensioni P x L x H - cm	imballo	codice	
90 x 165/245 H 74,5	130 Kg-m <sup>3</sup> 0,54	<b>T324</b>	
90 x 180/260 H 74,5	135 Kg-m <sup>3</sup> 0,56	<b>T325</b>	
100 x 200/280 H 74,5	152 Kg-m <sup>3</sup> 0,62	<b>T326</b>	

### Piano ceramica **RETTANGOLARE ALLUNGABILE**

Dimensioni P x L x H - cm	imballo	codice	
90 x 160/240 H 74,5	130 Kg-m <sup>3</sup> 0,54	<b>T350</b>	
90 x 180/260 H 74,5	135 Kg-m <sup>3</sup> 0,56	<b>T351</b>	
100 x 200/280 H 74,5	152 Kg-m <sup>3</sup> 0,62	<b>T352</b>	